

پمپ اسلاری نوید سهند سری KWP K 80-315



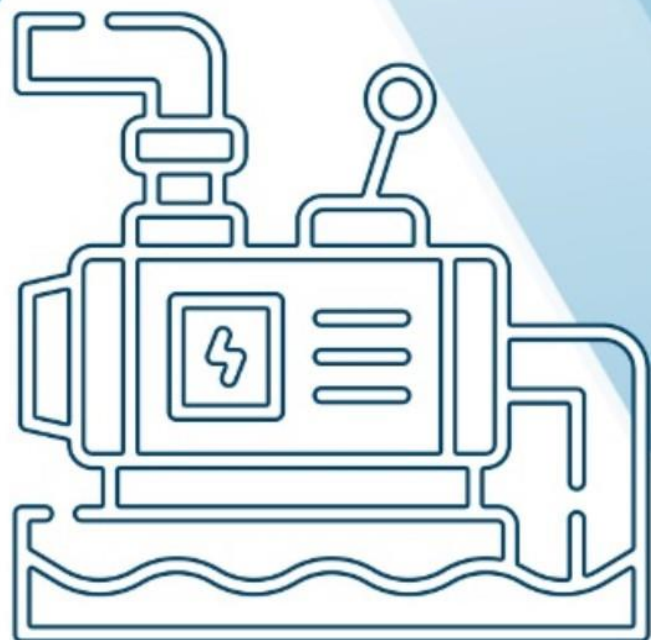
www.kalasanati.com



@kalasanati_com



+982188544230



PUMP

www.kalasanati.com

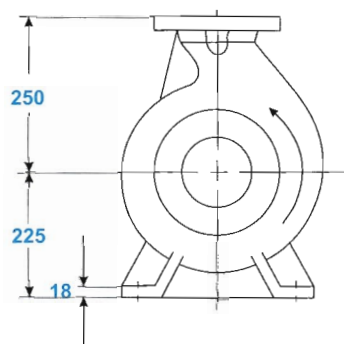
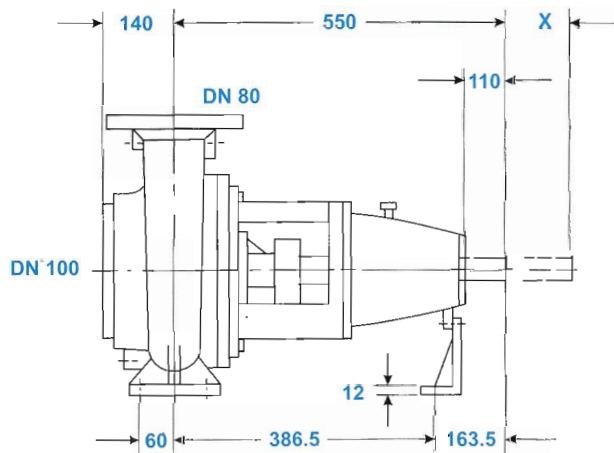


از این که کالا صنعتی را انتخاب کرده اید از شما ممنونیم. گروه کالا صنعتی را میتوان بهترین شرکت برای مشاوره و خرید کالای صنعتی دانست. این شرکت با ترکیب صنعت و تکنولوژی توانسته بهترین خدمات مشاوره ای در زمینه خرید کالای صنعتی و به طور تخصصی پمپ آلات خانگی و صنعتی موجود در بازار را ارائه دهد. انواع پمپ آب خانگی، کفکش، لجن کش، موتور پمپ، شناور، پمپ وکیوم، بیستونی، دیافراگمی، پمپ دنده ای و بسیاری کالاهای مرتبط با این دسته بندی ها، در سایت کالا صنعتی قابل خرید بوده و سعی بر آن است که قیمت های درج شده کاملاً به روز باشد تا اینکه تصمیم گیری برای مشتریان و کارشناسان فنی شرکت ها آسان شود.

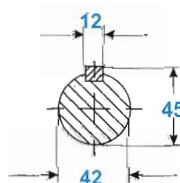
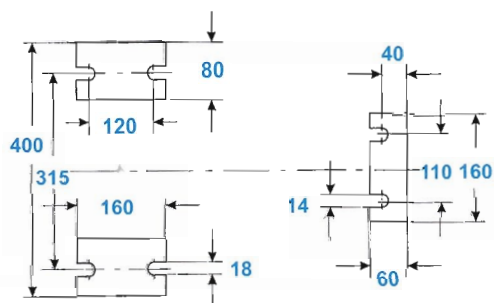
در راستای ارزشمندی مشاوره برای انتخاب پمپ، آماده کردن دیتاشیت و کاتالوگ های با کیفیت در دستور کار این شرکت قرار گرفته است. در ذیل دیتاشیت پمپ نوید سهند آمده و این مشخصات مربوط به آخرین ویرایش شرکت سازنده می باشد.

- نکته: همواره سعی بر آن بوده که مشخصات و اطلاعات مربوط به کاتالوگ ها به صورت دقیق بازنویسی و نگارش شود. اما به صورت سهوی ممکن است اشکالات نگارشی در کاتالوگ وجود داشته باشد.





x = back pull-out clearance (without removing the motor)



Shaft end & key to
DIN 6885/p.1

دور ۲۹۰۰	آب دهی (مترمکعب در ساعت) Capacity (m ³ /h)						قطر پروانه Imp. Dia. (mm)	فلنج پمپ Pump flange (mm)		مشخصات موتور
	200	165	135	120	65	40		مکش Inlet	رانش Outlet	قدرت/کيلو وات Power/kW
2900 RPM	29	36	40	41	50	54	210			30
ارتفاع (متر)	17	23	29	31	39	42	190			18.5
Head (m)	—	15	20	22	30	33	175	100	80	15
	—	9	12	14	21	24	160			11
	—	3	5	7	12	15	140			7.5





KWP K 80 - 315

General Specification of kwp Pumps

مشخصات کلی پمپ های kwp

Discharge diameter:	40 to 800	از ۴۰ تا ۸۰۰ میلی متر	قطر خروجی:
Capacity:	up to 11000 m ³ /h	تا ۱۱۰۰۰ متر مکعب در ساعت	ظرفیت آب دهی:
Heads:	up to 100 m	تا ۱۰۰ متر	ارتفاع:
Operating pressures:	up to 10 bar	تا ۱۰ بار	فشار کاری:
Operating temperature:	from -40 to +280 C°	از -۴۰ تا ۲۸۰ درجه سانتی گراد	دمای کاری:

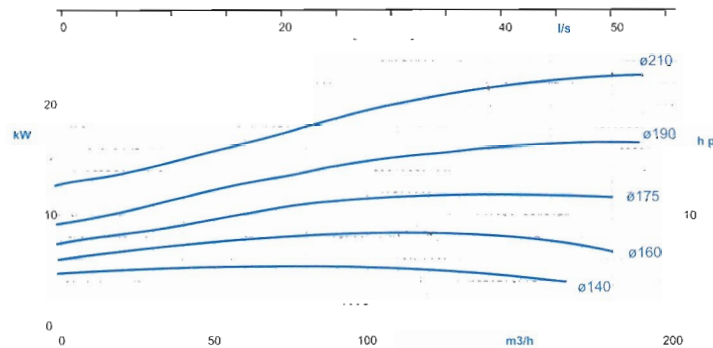
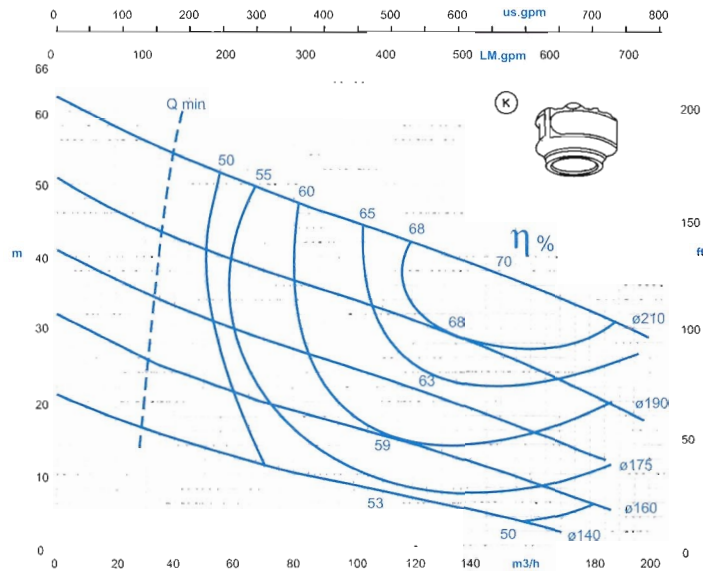
Materials

جنس مواد

Pump Casing:	Cast Iron GG-25	GG-25 چدن	محفظه پمپ:
Impeller:	Cast Iron GG-25	GG-25 چدن	پروانه:
Shaft:	Stainless steel	فولاد ضد زنگ	محور:

Materials can be replaced, on any request(s).

جنس مواد بر حسب تقاضا قابل تغییر است.



دور موتور ۲۹۰۰ / 2900 rpm

